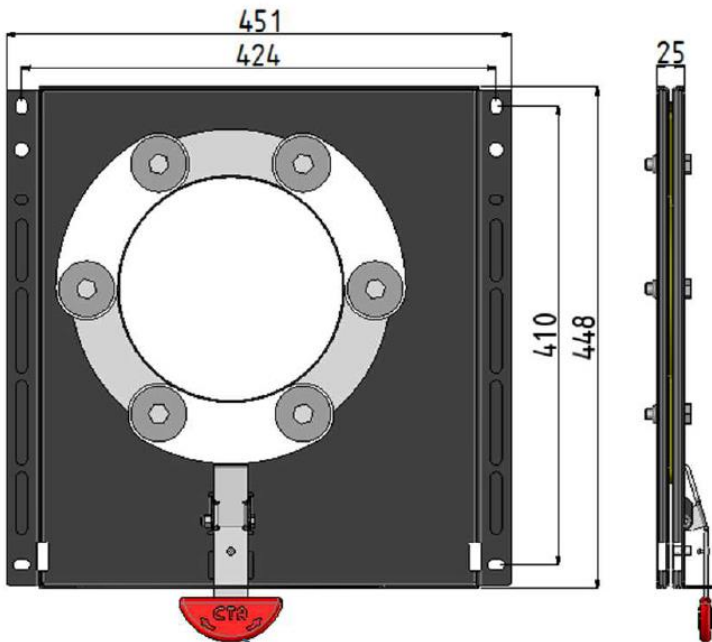




Driver LHD - Passenger RHD

**P/N: 9PG0070010V01 - Mercedes Sprinter - 2019-YTD**



**Leva di sgancio**  
Release lever

Piastra girevole per sedile originale, compatibile con modelli sotto indicati. Design compatto e resistente, rotazione fluida, peso contenuto.

*Swivel plate for original seat, compatible with models below. Compact, durable design, smooth rotation system, lightweight*

**Se il veicolo è dotato di freno a mano manuale, acquistare il kit adattatore:**  
*If the vehicle is equipped with a manual handbrake, purchase the adapter kit:*

- **9PG0070020V01**

**NOTA:** Non compatibile con i sedili riscaldati, ammortizzati ed elettrici, nonché con i veicoli elettrici/ibridi con batterie sotto i sedili. Prima dell'installazione verificare eventuali interferenze che impediscono il corretto funzionamento del sistema. Eventuali modifiche rimangono a carico dell'allestitore.

**NOTE:** Not compatible with heated, suspension or electrically adjustable seats, nor with electric/hybrid vehicles with batteries located under the seats. Before installation, check for any interference that may prevent proper operation of the system. Any modifications are the responsibility of the installer.

### DATI TECNICI / Technical Datasheet

<b>Omologazione / Type Approval</b>	<b>R14-R17</b>
<b>Dimensioni / Dimension</b>	<b>451x448x25 mm</b>
<b>Peso / Weight</b>	<b>7,5 kg</b>
<b>Materiale / Materials</b>	<b>Acciaio-Plastica / Steel-Plastic</b>
<b>Trattamento / Treatment</b>	<b>Verniciato / Powder coating</b>

Rev. 00  
16/04/2026

1



**CTA S.R.L.**

Via Nicaragua 4 • 00071 Pomezia (RM) Italy • Tel. - Fax 06.91601096

[www.cta-europe.com](http://www.cta-europe.com)

[info@cta-europe.com](mailto:info@cta-europe.com)